

7mm Mikroventil Plattenanker

2/2-Wege Mikro-Magnetventil

direktgesteuert

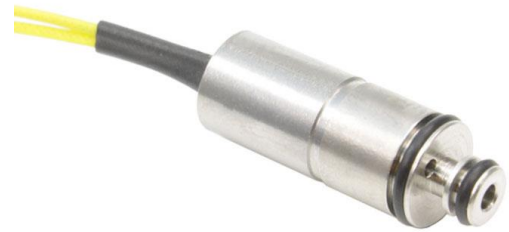
normal geschlossen (NC)

Anschluss: Kartusche

Dichtwerkstoffe: NBR (P), EPDM (E), FPM (V), FFKM (Z)

Gewicht: 3 g

Baugröße: 7mm



Modelle

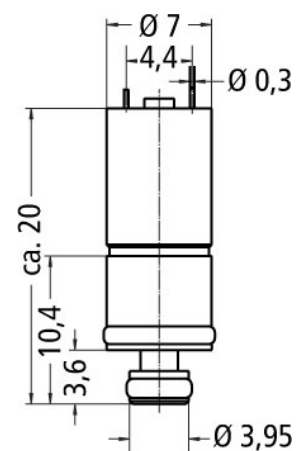
Nennweite [mm]	Druckdifferenz [bar]
0,3	0 - 10
0,5	0 - 8
0,8	0 - 6
1,0	0 - 3

Allgemeine Spezifikationen

Gehäusewerkstoff:	Edelstahl (1.4305)
Innenteile:	Edelstahl (1.4310 / 1.4105)
Einbaulage:	beliebig, vorzugsweise stehend
Max. Umgebungstemperatur:	50 °C
Viskosität des Mediums:	max. 21mm ² /s (3 °E)
Statischer Druck:	max. 20 bar
Standardspannungen:	DC: 24 V, 12V, 9 V, 6 V
Leistungsaufnahme:	0,5 – 1 W
Zulässige Spannungstoleranz:	-15 % / +10 %
Rel. Einschaltdauer (ED):	100 %
Schalhäufigkeit:	max. 500 / s
Schaltzeit:	0,5 ms bis 4 ms

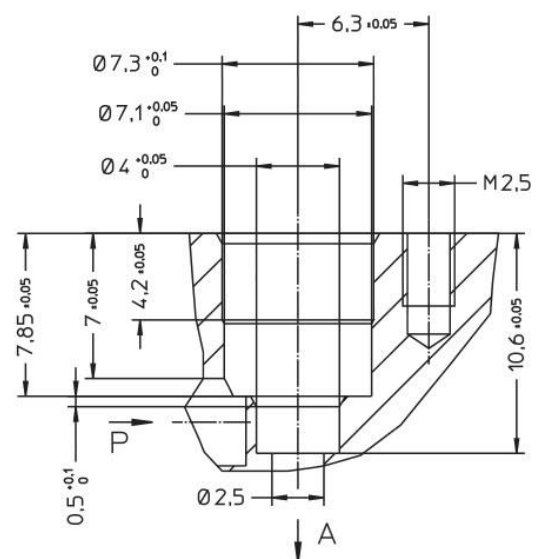
Anwendung: Neutrale und leicht aggressive Flüssigkeiten, Gase und Dämpfe.

Abmessungen



Einbaugeometrie

alle Winkel 30°



BMT Fluid Control Solutions GmbH
Maßbornstraße 54f – D-60437 Frankfurt a. M.
Tel.: +49 6101 95400-30 – Fax: +49 6101 95400-39

info@pumpen-ventile.de – www.pumpen-ventile.de

Technische Änderungen Vorbehalten

2017-02

