

21mm Mikroventil Plattenanker

3/2-Wege Mikro-Magnetventil

direktgesteuert

normal geschlossen (NC)

Anschluss: Kartusche

Dichtwerkstoffe: NBR (P), EPDM (E), FPM (V), FFKM (Z)

Gewicht: 60 g

Baugröße: 21mm



Modelle

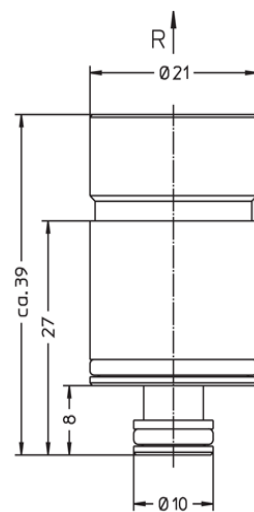
Nennweite [mm]	Druckdifferenz [bar]
1,0	0 - 10
2,0	0 - 6
3,0	0 - 2,5
4,0	0 - 1

Allgemeine Spezifikationen

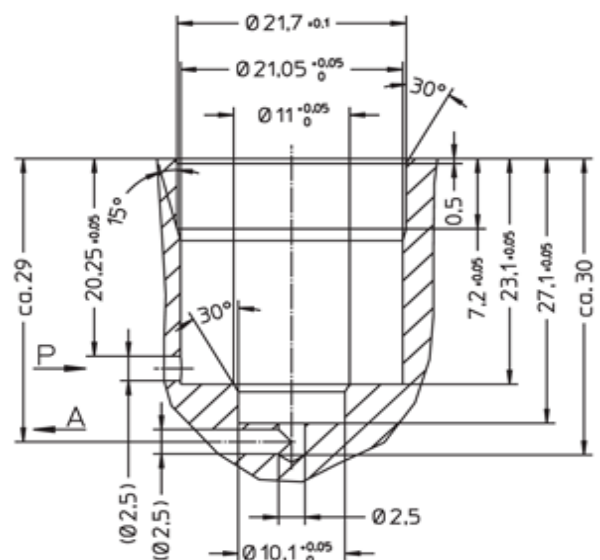
Gehäusewerkstoff:	Edelstahl (1.4305)
Innenteile:	Edelstahl (1.4310 / 1.4105)
Einbaulage:	beliebig, vorzugsweise stehend
Max. Umgebungstemperatur:	50 °C
Viskosität des Mediums:	max. 21mm ² /s (3 °E)
Statischer Druck:	max. 20 bar
Standardspannungen:	DC: 24 V, 12V, 9 V, 6 V
Leistungsaufnahme:	2 - 3 W
Zulässige Spannungstoleranz:	-15 % / +10 %
Rel. Einschaltdauer (ED):	100 %
Schalhäufigkeit:	max. 50 / s
Schaltzeit:	3 ms bis 7 ms

Anwendung: Neutrale und leicht aggressive Flüssigkeiten, Gase und Dämpfe.

Abmessungen



Einbaugeometrie



BMT Fluid Control Solutions GmbH
Maßbornstraße 54f – D-60437 Frankfurt a. M.
Tel.: +49 6101 95400-30 – Fax: +49 6101 95400-39

info@pumpen-ventile.de – www.pumpen-ventile.de

Technische Änderungen Vorbehalten

2017-07

